

Chanfreineuse - Biseauteuse / Anfasmaschinen - Schweißkantenfräsen




Experts in Plate Beveling (Unique & Authentic)  
*WE ARE MANUFACTURERS*

**cev**isa<sup>®</sup>  
beveling machines

# Cisailage Standard / Standard Scheren

**CHP 7**

CHP 7

- Chanfrein en X
  - Chanfrein en K
  - Chanfrein en V
  - Chanfrein en Y
  - X-Fase
  - K-Fase
  - V-Fase
  - Y-Fase
- 



## AVANTAGES

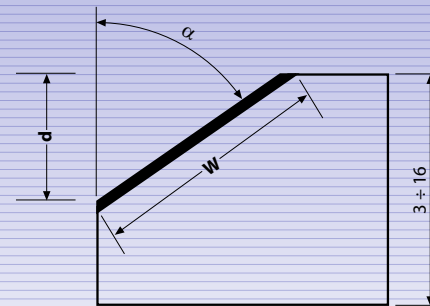
- Facilement gérable dans n'importe quelle position.
- Adapté pour travailler en usine ou sur site.
- Haute flexibilité.
- Idéal pour l'aluminium.
- Adapté aux tôles, tubes, disques, ...

## VORTEILE

- Leichte Handhabung in jeder Position.
- Für die Arbeit in der Werkstatt und auf Baustellen.
- Fasgeschwindigkeit 1,7 m/min.
- Flexibles und effizientes Anfasssystem.
- Empfohlen für die Bearbeitung von Aluminium.
- Für Platten, Rohre, Schüsse geeignet.



TABLE DE CHANFREINAGE / FASEN-TABELLE								
α	MULTIPLES PASS. / MEHRERE DURCHL.				UNE SEULE PASSAGE / EIN DURCHLAUF			
	ACIER AU CARBONE WEICHSTAHL		ACIER INOX EDELSTAHL		ACIER AU CARBONE WEICHSTAHL		ACIER INOX EDELSTAHL	
	w	d	w	d	w	d	w	d
22,5°	10	9,2	8	7,4	6	5,5	4	3,7
25°	10	9	8	7,2	6	5,4	4	3,6
30°	10	8,7	8	7	6	5,2	4	3,5
35°	10	8,2	8	6,6	6	4,9	4	3,3
37,5°	10	7,9	8	6,3	6	4,5	4	3,2
45°	10	7	8	5,6	6	4,2	4	2,8
X°	10	W*cosα	8	W*cosα	6	W*cosα	4	W*cosα

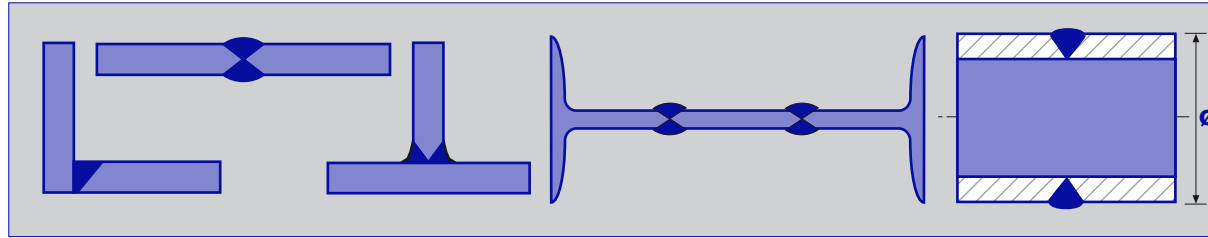


Fr La CHP-7 est la plus petite de la gamme, très polyvalente et facile à utiliser en raison de son faible poids.

De Die CHP-7 ist die kleinste Maschine im Sortiment, äußerst vielseitig und aufgrund seines geringen Gewichts einfach zu handhaben.

**cevisa**  
beveling machines

CHP-7									
Max. Chanfrein dans une Passage Max. Fase in einem Durchlauf	Max. Chanfrein en plusieurs Passages Max. Fase in mehreren Durchläufen	Épaisseur Max. Recommandé Max. Empfohlene Plattenstärke	Épaisseur Nominale Max. Max. Nominal Plattenstärke	m/min	Angle Chanfrein Fasenwinkel	Puissance Moteur Motorleistung	Ø Intérieur du Tuyau Min. Min. Rohrendurchmesser Ø	Poids de la Machine Maschinengewicht	
6 mm	10 mm	8 mm	16 mm	1,6 m/min	22,5° - 25° - 30° - 35° - 37,5° - 45°	0,75 H.P.	100 mm	45 kg	



## CHP 7 - CHP 12 - CHP 12 INV



Facilement gérable.  
Einfache Handhabung.



Commutateur inverseur.  
Drehrichtungsschalter.



Échelle de graduation.  
Fasenskala.



Tableau des capacités  
Fasenskapazitäts-Tabelle.



Haut rendement.  
Hohe Wirtschaftlichkeit.



Valve respiratoire CHP-12 INV.  
Lüftungsventil CHP-12 INV.



Boîte électrique accessible.  
Zugänglicher Schaltkasten.



Cadre CHP-12 INV.  
CHP-12 INV Gestell.





**cevisa**<sup>®</sup>  
beveling machines

CONCEJO, 8 - POL. IND. BETOÑO  
01013 VITORIA (ALAVA) - SPAIN

Tel +34 945 261 299  
Fax +34 945 264 455

[www.cevisa.net](http://www.cevisa.net)  
[cevisa@cevisa.es](mailto:cevisa@cevisa.es)